

ALPHA

3478PVO200P63

EAN 4031582306767

Zestaw stały, Widelec wykonany z tłoczzonej blachy stalowej, ocynkowany i wypolerowany, pasywowany na niebiesko, oś koła skręcana śrubą, płytka mocująca.

Piasta polipropylenowa, bieżnia z pełnej, czarnej gumy. Łożysko ślizgowe

TENTE

BETTER MOBILITY. BETTER LIFE.

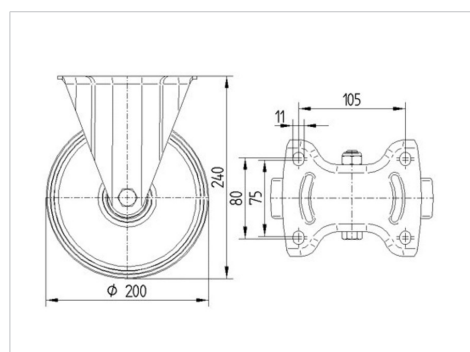


Zdjęcie może różnić się od oryginalnego produktu.

Dane techniczne

| | |
|------------------------|----------------|
| Koło-Ø | 200 mm |
| Szerokość koła | 50 mm |
| Szerokość zestawu | 115 mm |
| Wymiary płytki | 140 x 115 mm |
| Rozstaw otworów płytki | 105 x 80/75 mm |
| Otwór płytki | 11 mm |
| Wysokość zabudowy | 240 mm |
| Zakres temperatury | - 20 / + 60 °C |
| Standard | EN 12532 |
| Masa | 2.22 kg |
| Twardość bieżni | Shore A 80 |
| Nośność dynamiczna | 205 kg |
| Nośność statyczna | 410 kg |

Wymiary



Zalety

| | |
|-------------------------|-----------|
| Łatwość toczenia | ● ● ○ ○ ○ |
| Hałas związany z ruchem | ● ● ● ○ ○ |
| Ścieranie | ● ● ○ ○ ○ |
| Ochrona przed rdzą | ● ● ● ○ ○ |

ALPHA

3478PVO200P63

EAN 4031582306767



BETTER MOBILITY. BETTER LIFE.

Mocowanie

