

# ALPHA

## 3478PVR100P62

EAN 4031582030655

Fixvillás görgő, Préselt acéllemez villa, fényes cink bevonat, kékre passzíválva, csavarozott tengely, talplemezes rögzítés.  
Polipropilén keréktárcsa, tömör fekete gumi futófelület, tűgörgős csapágy



BETTER MOBILITY. BETTER LIFE.

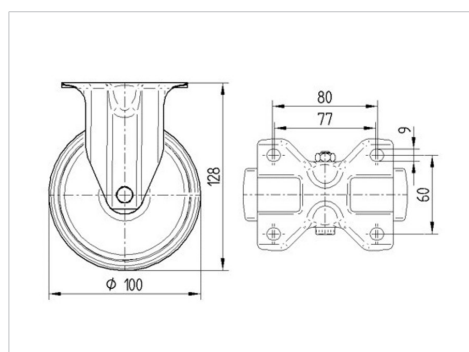


A kép eltérhet az eredeti terméktől

### Műszaki adatok

Keréktárcsa átmérő	100 mm
Kerékszélesség	35 mm
Görgő szélessége	85 mm
Talplemez mérete	103 x 85 mm
Talplemez furatok távolsága	80/77 x 60 mm
Furat	9 mm
Teljes magasság	128 mm
Hőtartomány	- 20 / + 60 °C
Szabvány	EN 12532
Súly	0.46 kg
Futófelület keménysége	Shore A 80
Terhelhetőség	75 kg
Statikus teherbírás	150 kg

### Méretetek



### Előnyök egy pillantással

Gördülési ellenállás	● ● ● ○ ○
Mozgás közbeni zaj	● ● ● ○ ○
Kopás	● ● ○ ○ ○
Rozsda elleni védelem	● ● ● ○ ○

# ALPHA

3478PVR100P62

EAN 4031582030655



BETTER MOBILITY. BETTER LIFE.

## Szerkezet és Szerelés

