

ALPHA

3478PVR125P62

EAN 4031582030662

固定キャスター，フォークはプレススチールが使用され、クロム酸亜鉛、ホイール軸とナット，プレートによる取付け。

ホイールセンター：ポリプロピレン

タイヤ：硬質ゴム、黒色、ローラーベアリング

TENTE

BETTER MOBILITY. BETTER LIFE.

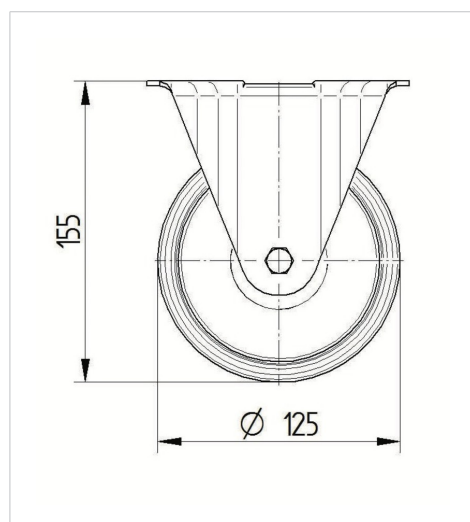


Picture may differ from original product

技術データ

ホイール径	125 mm
ホイール幅	37 mm
キャスターの幅	85 mm
プレートサイズ	103 x 85 mm
プレート穴位置	80/77 x 60 mm
プレート穴径	9 mm
取付高	155 mm
耐熱温度	- 20 / + 60 摂氏
規格	EN 12532
重さ	0.827 kg
タイヤの硬さ	shore A 80
耐荷重	100 kg
静荷重	200 kg

Dimensions



Advantages at a glance

回転抵抗	● ● ● ○ ○
動作ノイズ	● ● ● ○ ○
摩擦	● ● ○ ○ ○
さび止め	● ● ● ○ ○

ALPHA

3478PVR125P62

EAN 4031582030662



BETTER MOBILITY. BETTER LIFE.

Structure & Mounting

