

# ALPHA

## 3478PVR160P63

EAN 4031582306811

Fixvillás görgő, Préselt acéllemez villa, fényes cink bevonat, kékre passzíválva, csavarozott tengely, talplemezes rögzítés.  
Polipropilén keréktárcsa, tömör fekete gumi futófelület, tűgörgős csapágy

# TENTE

BETTER MOBILITY. BETTER LIFE.

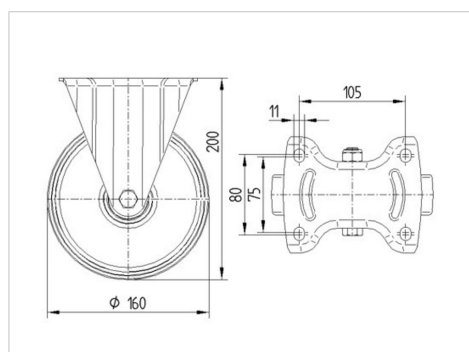


A kép eltérhet az eredeti terméktől

### Műszaki adatok

Keréktárcsa átmérő	160 mm
Kerékszélesség	40 mm
Görgő szélessége	115 mm
Talplemez mérete	137 x 115 mm
Talplemez furatok távolsága	105 x 80/75 mm
Furat	11 mm
Teljes magasság	200 mm
Hőtartomány	- 20 / + 60 °C
Szabvány	EN 12532
Súly	1.614 kg
Futófelület keménysége	Shore A 80
Terhelhetőség	135 kg
Statikus teherbírás	270 kg

### Méretetek



### Előnyök egy pillantással

Gördülési ellenállás	● ● ● ○ ○
Mozgás közbeni zaj	● ● ● ○ ○
Kopás	● ● ○ ○ ○
Rozsda elleni védelem	● ● ● ○ ○

# ALPHA

3478PVR160P63

EAN 4031582306811



BETTER MOBILITY. BETTER LIFE.

## Szerkezet és Szerelés

