

ALPHA

3478PVR160P63

EAN 4031582306811

固定キャスター，フォークはプレススチールが使用され、クロム酸亜鉛、ホイール軸とナット，プレートによる取付け。
 ホイールセンター：ポリプロピレン
 タイヤ：硬質ゴム、黒色、ローラーベアリング

TENTE

BETTER MOBILITY. BETTER LIFE.

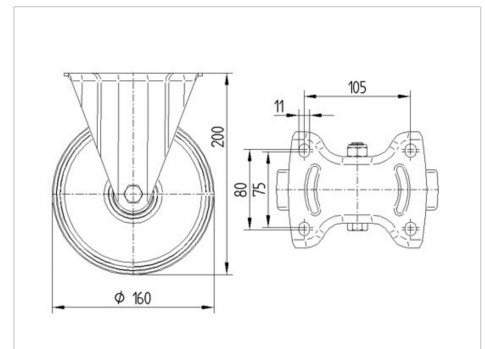


Picture may differ from original product

技術データ

ホイール径	160 mm
ホイール幅	40 mm
キャスターの幅	115 mm
プレートサイズ	137 x 115 mm
プレート穴位置	105 x 80/75 mm
プレート穴径	11 mm
取付高	200 mm
耐熱温度	- 20 / + 60 摂氏
規格	EN 12532
重さ	1.614 kg
タイヤの硬さ	shore A 80
耐荷重	135 kg
静荷重	270 kg

Dimensions



Advantages at a glance

回転抵抗	● ● ● ○ ○
動作ノイズ	● ● ● ○ ○
摩擦	● ● ○ ○ ○
さび止め	● ● ● ○ ○

ALPHA

3478PVR160P63

EAN 4031582306811



BETTER MOBILITY. BETTER LIFE.

Structure & Mounting

