

ALPHA

3478PVR200P63

EAN 4031582030686

Bockrolle, Gabel aus Stahlblech, glanzverzinkt, blaupassiviert, Radachse verschraubt, Plattenbefestigung.

Radkörper aus Polypropylen, Lauffläche aus schwarzem Vollgummi, Rollenlager



BETTER MOBILITY. BETTER LIFE.

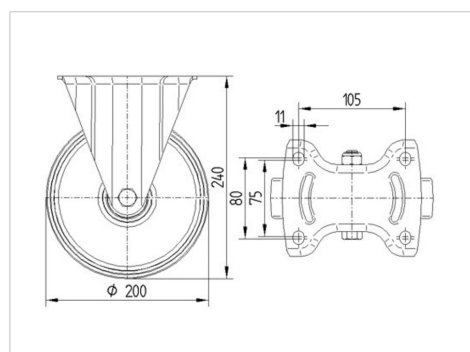


Abbildung kann vom Original abweichen

Technische Daten

Rad-Ø	200 mm
Radbreite	50 mm
Rollenbreite	115 mm
Plattenabmessung	140 x 115 mm
Plattenlochabstand	105 x 80/75 mm
Plattenloch	11 mm
Bauhöhe	240 mm
Temperaturbereich	- 20 / + 60 °C
Norm	EN 12532
Eigengewicht	2.4 kg
Härte der Lauffläche	Shore A 80
Tragfähigkeit	205 kg
Tragfähigkeit (statisch)	410 kg

Abmessungen



Vorteile im Überblick

Laufverhalten	● ● ● ○ ○
Fahrgeräusch	● ● ● ○ ○
Verschleißbeständigkeit	● ● ○ ○ ○
Korrosionsbeständigkeit	● ● ● ○ ○

ALPHA

3478PVR200P63

EAN 4031582030686



BETTER MOBILITY. BETTER LIFE.

Aufbau & Befestigung

