

ALPHA

3478PVR200P63

EAN 4031582030686

固定キャスター、フォークはプレススチールが使用され、クロム酸亜鉛、ホイール軸とナット、プレートによる取付け。

ホイールセンター：ポリプロピレン

タイヤ：硬質ゴム、黒色、ローラーベアリング

TENTE

BETTER MOBILITY. BETTER LIFE.

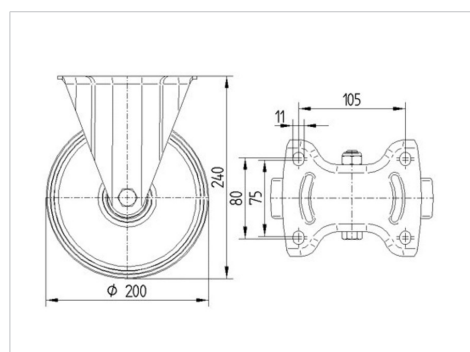


Picture may differ from original product

技術データ

ホイール径	200 mm
ホイール幅	50 mm
キャスターの幅	115 mm
プレートサイズ	140 x 115 mm
プレート穴位置	105 x 80/75 mm
プレート穴径	11 mm
取付高	240 mm
耐熱温度	- 20 / + 60 摂氏
規格	EN 12532
重さ	2.4 kg
タイヤの硬さ	shore A 80
耐荷重	205 kg
静荷重	410 kg

Dimensions



Advantages at a glance

回転抵抗	●	●	●	○	○
動作ノイズ	●	●	●	○	○
摩擦	●	●	○	○	○
さび止め	●	●	●	○	○

ALPHA

3478PVR200P63

EAN 4031582030686



BETTER MOBILITY. BETTER LIFE.

Structure & Mounting

