

# ALPHA

## 3478UAR080P62 grey

EAN 4031582306828

Fixvillás görgő, Préselt acéllemez villa, fényes cink bevonat, kékre passzíválva, csavarozott tengely, talplemezes rögzítés.

Poliamid keréktárcsa, poliuretán futófelület, tűgörgős csapágy

# TENTE

BETTER MOBILITY. BETTER LIFE.

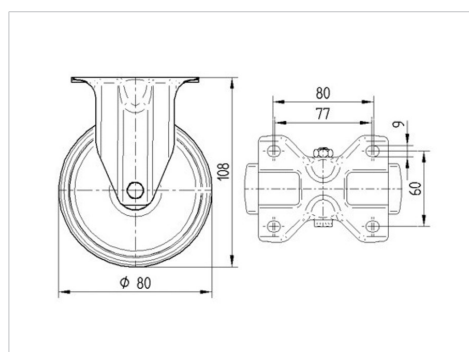


A kép eltérhet az eredeti terméktől

### Műszaki adatok

Keréktárcsa átmérő	80 mm
Kerékszélesség	38 mm
Görgő szélessége	85 mm
Talplemez mérete	103 x 85 mm
Talplemez furatok távolsága	80/77 x 60 mm
Furat	9 mm
Teljes magasság	108 mm
Hőtartomány	- 25 / + 80 °C
Szabvány	EN 12532
Súly	0.49 kg
Futófelület keménysége	Shore D 42
Terhelhetőség	150 kg
Statikus teherbírás	300 kg

### Méretetek



### Előnyök egy pillantással

Gördülési ellenállás	● ● ● ○ ○
Mozgás közbeni zaj	● ● ● ○ ○
Kopás	● ● ● ● ○
Rozsda elleni védelem	● ● ● ○ ○

# ALPHA

3478UAR080P62 grey

EAN 4031582306828



BETTER MOBILITY. BETTER LIFE.

## Szerkezet és Szerelés

