

ALPHA

3478UAR080P62 grey

EAN 4031582306828

固定キャスター、フォークはプレススチールが使用され、クロム酸亜鉛、ホイール軸とナット、プレートによる取付け。

ホイールセンター：ポリアミド

タイヤ：ポリウレタン、ローラーベアリング

TENTE

BETTER MOBILITY. BETTER LIFE.

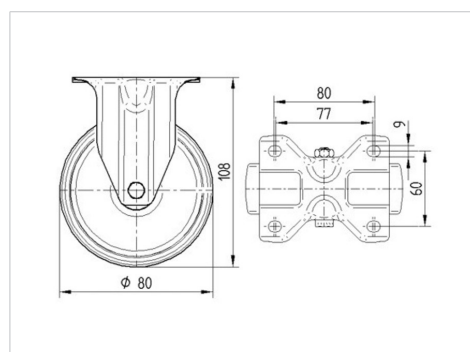


Picture may differ from original product

技術データ

ホイール径	80 mm
ホイール幅	38 mm
キャスターの幅	85 mm
プレートサイズ	103 x 85 mm
プレート穴位置	80/77 x 60 mm
プレート穴径	9 mm
取付高	108 mm
耐熱温度	- 25 / + 80 摂氏
規格	EN 12532
重さ	0.49 kg
タイヤの硬さ	shore D 42
耐荷重	150 kg
静荷重	300 kg

Dimensions



Advantages at a glance

回転抵抗	●	●	●	○	○
動作ノイズ	●	●	●	○	○
摩擦	●	●	●	●	○
さび止め	●	●	●	○	○

ALPHA

3478UAR080P62 grey

EAN 4031582306828



BETTER MOBILITY. BETTER LIFE.

Structure & Mounting

