

ALPHA

3478UAR100P62 grey

EAN 4031582306835

Fixvillás görgő, Préselt acéllemez villa, fényes cink bevonat, kékre passzíválva, csavarozott tengely, talplemezes rögzítés.

Poliamid keréktárcsa, poliuretán futófelület, tűgörgős csapágó

TENTE

BETTER MOBILITY. BETTER LIFE.

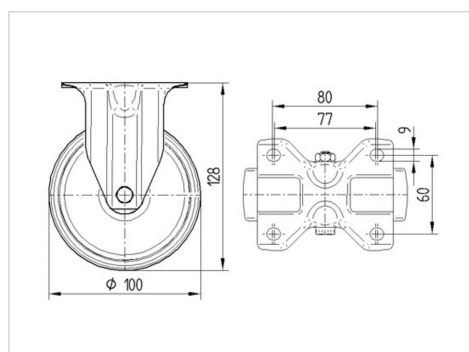


A kép eltérhet az eredeti terméktől

Műszaki adatok

Keréktárcsa átmérő	100 mm
Kerékszélesség	32 mm
Görgő szélessége	85 mm
Talplemez mérete	103 x 85 mm
Talplemez furatok távolsága	80/77 x 60 mm
Furat	9 mm
Teljes magasság	128 mm
Hőtartomány	- 25 / + 80 °C
Szabvány	EN 12532
Súly	0.437 kg
Futófelület keménysége	Shore D 42
Terhelhetőség	150 kg
Statikus teherbírás	300 kg

Méretetek



Előnyök egy pillantással

Gördülési ellenállás	● ● ● ○ ○
Mozgás közbeni zaj	● ● ● ○ ○
Kopás	● ● ● ● ○
Rozsda elleni védelem	● ● ● ○ ○

ALPHA

3478UAR100P62 grey

EAN 4031582306835



BETTER MOBILITY. BETTER LIFE.

Szerkezet és Szerelés

