

ALPHA

3478UAR100P62 grey

EAN 4031582306835

Zestaw stały, Widelec wykonany z tłoczzonej blachy stalowej, ocynkowany i wypolerowany, pasywowany na niebiesko, oś koła skręcana śrubą, płytka mocująca.

Piasta z poliamidu, bieżnia z poliuretanu. Łożysko rolkowe.

TENTE

BETTER MOBILITY. BETTER LIFE.

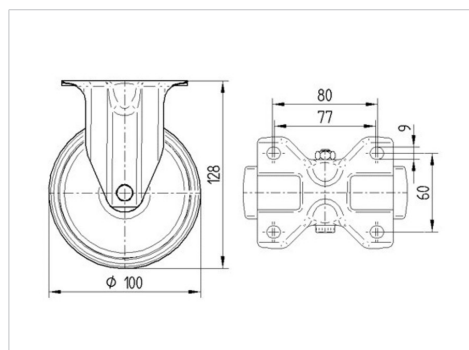


Zdjęcie może różnić się od oryginalnego produktu.

Dane techniczne

Koło-Ø	100 mm
Szerokość koła	32 mm
Szerokość zestawu	85 mm
Wymiary płytki	103 x 85 mm
Rozstaw otworów płytki	80/77 x 60 mm
Otwór płytki	9 mm
Wysokość zabudowy	128 mm
Zakres temperatury	- 25 / + 80 °C
Standard	EN 12532
Masa	0.437 kg
Twardość bieżni	Shore D 42
Nośność dynamiczna	150 kg
Nośność statyczna	300 kg

Wymiary



Zalety

Łatwość toczenia	● ● ● ○ ○
Hałas związany z ruchem	● ● ● ○ ○
Ścieranie	● ● ● ● ○
Ochrona przed rdzą	● ● ● ○ ○

ALPHA

3478UAR100P62 grey

EAN 4031582306835



BETTER MOBILITY. BETTER LIFE.

Mocowanie

