

# ALPHA

## 3478UAR125P62 red

EAN 4031582306842

Rueda fija, Chapa de acero, con pletina zincada brillante, eje de rueda atornillado, pletina de fijación.

Núcleo de rueda de poliamida, bandaje de poliuretano inyectado, cojinete de rodillos

**TENTE**

BETTER MOBILITY. BETTER LIFE.

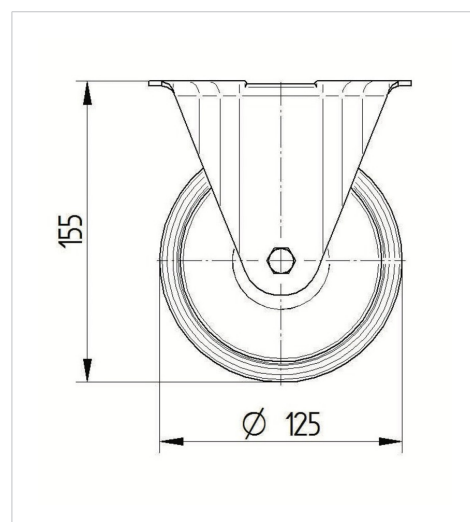


La foto puede diferir del producto original

### Datos técnicos

Diámetro de la rueda	125 mm
Ancho de la rueda	32 mm
Ancho de rueda	85 mm
Medida de pletina	103 x 85 mm
Distancia de agujeros	80/77 x 60 mm
Diámetro de agujero	9 mm
Altura total	155 mm
Temperatura	- 25 / + 80 °C
Norma	EN 12532
Peso de la rueda	0.626 kg
Dureza del bandaje	Shore D 42
Capacidad de carga	200 kg
Capacidad de carga estática	400 kg

### Dimensiones



### Ventajas en un vistazo

Resistencia a la rodadura	● ● ● ○ ○
Ruido de movimiento	● ● ● ○ ○
Desgaste	● ● ● ● ○
Protección contra el óxido	● ● ● ○ ○

# ALPHA

3478UAR125P62 red

EAN 4031582306842



BETTER MOBILITY. BETTER LIFE.

## Estructura y montaje

