

# ALPHA

## 3478UAR160P63 red

EAN 4031582306866

Roulette fixe, Chape en acier embouti zingué bleu, axe de roue boulonné.,  
Fixation à platine.

Corps de roue polyamide, Bandage polyuréthane injecté, roulements  
rouleaux

**TENTE**

BETTER MOBILITY. BETTER LIFE.

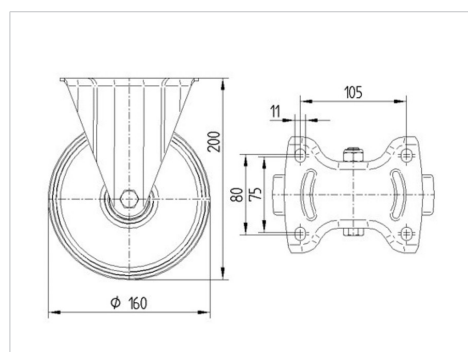


L'image peut différer du produit original

### Données techniques

Diamètre de roue	160 mm
Largeur de roue	40 mm
Largeur de la roulette	115 mm
Dimension de platine	137 x 115 mm
Distance entre axe	105 x 80/75 mm
Diamètre des trous	11 mm
Hauteur	200 mm
Résistance à la température	- 25 / + 80 °C
Norme	EN 12532
Poids	1.481 kg
Dureté du bandage	Shore D 42
Capacité de charge dynamique	350 kg
Capacité de charge statique	700 kg

### Dimensions



### Propriétés

Résistance au roulement	● ● ● ○ ○
Bruit du mouvement	● ● ● ○ ○
Usure	● ● ● ● ○
Résistance à l'oxydation	● ● ● ○ ○

# ALPHA

3478UAR160P63 red

EAN 4031582306866



BETTER MOBILITY. BETTER LIFE.

## Construction et montage

