

## ALPHA

3478UAR160P63 red

EAN 4031582306866

固定キャスター、フォークはプレススチールが使用され、クロム酸亜鉛、ホイール軸とナット、プレートによる取付け。

ホイールセンター：ポリアミド

タイヤ：ポリウレタン、ローラーベアリング

TENTE

BETTER MOBILITY. BETTER LIFE.

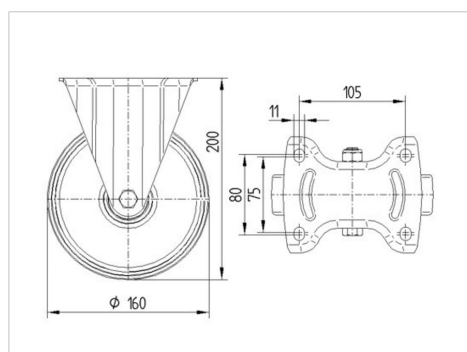


Picture may differ from original product

## 技術データ

ホイール径	160 mm
ホイール幅	40 mm
キャスターの幅	115 mm
プレートサイズ	137 x 115 mm
プレート穴位置	105 x 80/75 mm
プレート穴径	11 mm
取付高	200 mm
耐熱温度	- 25 / + 80 摂氏
規格	EN 12532
重さ	1.481 kg
タイヤの硬さ	shore D 42
耐荷重	350 kg
静荷重	700 kg

## Dimensions



## Advantages at a glance

回転抵抗	● ● ● ○ ○
動作ノイズ	● ● ● ○ ○
摩擦	● ● ● ● ○
さび止め	● ● ● ○ ○

# ALPHA

3478UAR160P63 red

EAN 4031582306866



BETTER MOBILITY. BETTER LIFE.

## Structure & Mounting

