

# ALPHA

3478UAR200P63 red

EAN 4031582306873

固定脚轮, 压制钢制前叉, 电镀镀铬, 螺帽轮轴, 托板安装装置.  
聚酰胺制轮心,  
轮面: 聚亚安酯, 滚柱轴承



BETTER MOBILITY. BETTER LIFE.

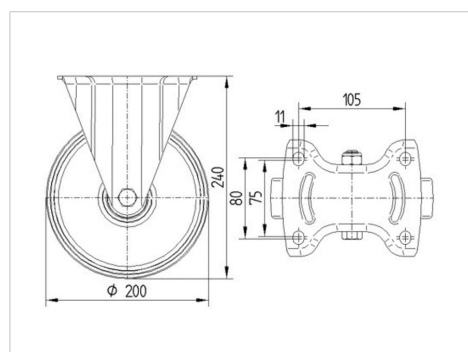


Picture may differ from original product

## 技术数据

轮子直径	200 毫米
车轮宽度	46 毫米
脚轮宽度	115 毫米
托板尺寸	140 x 115 毫米
托板孔中心	105 x 80/75 毫米
托板孔	11 毫米
总高度	240 毫米
温度	- 25 / + 80 摄氏度
标准	EN 12532
重量	1.949 公斤
轮面硬度	支杆 D 42
动(力)载重量	350 公斤
静载重量	700 公斤

## Dimensions



## Advantages at a glance

滚动阻力	● ● ● ○ ○
运动噪音	● ● ● ○ ○
磨损	● ● ● ● ○
防锈	● ● ● ○ ○

# ALPHA

3478UAR200P63 red

EAN 4031582306873



BETTER MOBILITY. BETTER LIFE.

## Structure & Mounting

