

ALPHA

3478UER100P62

EAN 4031582030617

Fixvillás görgő, Préselt acéllemez villa, fényes cink bevonat, kékre passzíválva, csavarozott tengely, talplemezes rögzítés.
Poliamid keréktárcsa, fekete elasztikus gumi futófelület, tűgörgős csapágy

TENTE

BETTER MOBILITY. BETTER LIFE.

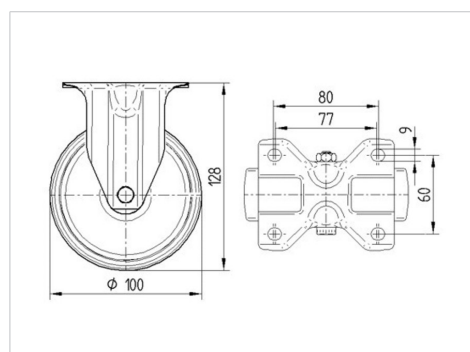


A kép eltérhet az eredeti terméktől

Műszaki adatok

Keréktárcsa átmérő	100 mm
Kerékszélesség	34 mm
Görgő szélessége	85 mm
Talplemez mérete	103 x 85 mm
Talplemez furatok távolsága	80/77 x 60 mm
Furat	9 mm
Teljes magasság	128 mm
Hőtartomány	- 20 / + 80 °C
Szabvány	EN 12532
Súly	0.482 kg
Futófelület keménysége	Shore A 63
Terhelhetőség	160 kg
Statikus teherbírás	320 kg

Méretetek



Előnyök egy pillantással

Gördülési ellenállás	● ● ● ○ ○
Mozgás közbeni zaj	● ● ● ● ●
Kopás	● ● ● ○ ○
Rozsda elleni védelem	● ● ● ○ ○

ALPHA

3478UER100P62

EAN 4031582030617



BETTER MOBILITY. BETTER LIFE.

Szerkezet és Szerelés

