

ALPHA

3478UER100P62

EAN 4031582030617

固定キャスター，フォークはプレススチールが使用され、クロム酸亜鉛、ホイール軸とナット，プレートによる取付け。

ホイールセンター：ポリアミド

タイヤ：ゴムタイヤ、黒色、ローラーベアリング

TENTE

BETTER MOBILITY. BETTER LIFE.

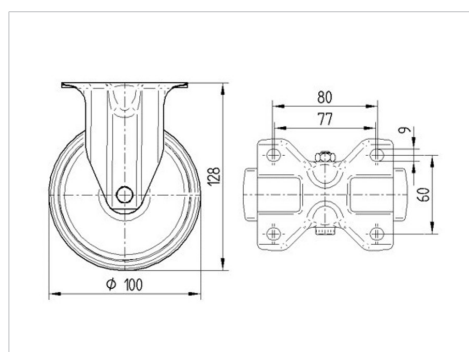


Picture may differ from original product

技術データ

ホイール径	100 mm
ホイール幅	34 mm
キャスターの幅	85 mm
プレートサイズ	103 x 85 mm
プレート穴位置	80/77 x 60 mm
プレート穴径	9 mm
取付高	128 mm
耐熱温度	- 20 / + 80 摂氏
規格	EN 12532
重さ	0.482 kg
タイヤの硬さ	shore A 63
耐荷重	160 kg
静荷重	320 kg

Dimensions



Advantages at a glance

回転抵抗	● ● ● ○ ○
動作ノイズ	● ● ● ● ●
摩擦	● ● ● ○ ○
さび止め	● ● ● ○ ○

ALPHA

3478UER100P62

EAN 4031582030617



BETTER MOBILITY. BETTER LIFE.

Structure & Mounting

