

ALPHA

3478UER125P62

EAN 4031582306880

Nostiprināts skritulis

, Dakša izgatavota no presēta metāla, cinkota, hromēta, riteņa ass ar uzgriezni, platformas stiprinājums.

Riteņa centrs izgatavots no poliamīda, protektors: gumijas riepa, melna, veltnišu gultnis



BETTER MOBILITY. BETTER LIFE.

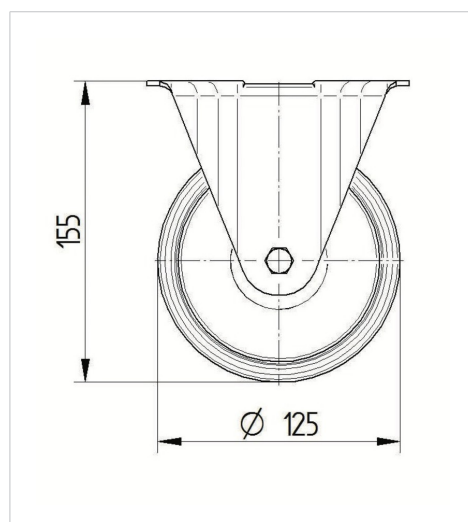


Picture may differ from original product

Tehniskie dati

Riteņa diametrs	125 mm
Riteņa platums	40 mm
Atbalsta riteņa platums	85 mm
Platformas izmērs	103 x 85 mm
Platformas caurumu centri	80/77 x 60 mm
Platformas caurums	9 mm
Kopējais augstums	155 mm
Temperatūra	- 20 / + 80 °C
Standarts	EN 12532
Svars	0.773 kg
Kontaktslāņa cietība	Shore A 63
Kravesība - kustībā	250 kg
Kravesība - miera stāvoklī	500 kg

Dimensions



Advantages at a glance

Riteņa izturība	● ● ● ○ ○
Kustības troksnis	● ● ● ● ●
Berze	● ● ● ○ ○
Rūsēšanas aizsardzība	● ● ● ○ ○

ALPHA

3478UER125P62

EAN 4031582306880



BETTER MOBILITY. BETTER LIFE.

Structure & Mounting

