

ALPHA

3478UER160P63

EAN 4031582306903

固定脚轮, 压制钢制前叉, 电镀镀铬, 螺帽轮轴, 托板安装装置.
聚酰胺制轮心,
轮面: 减震胎, 黑色, 滚柱轴承



BETTER MOBILITY. BETTER LIFE.

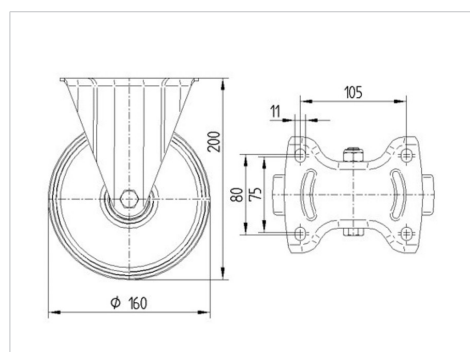


Picture may differ from original product

技术数据

轮子直径	160 毫米
车轮宽度	46 毫米
脚轮宽度	115 毫米
托板尺寸	137 x 115 毫米
托板孔中心	105 x 80/75 毫米
托板孔	11 毫米
总高度	200 毫米
温度	- 20 / + 80 摄氏度
标准	EN 12532
重量	1.694 公斤
轮面硬度	支杆 A 63
动(力)载重量	300 公斤
静载重量	600 公斤

Dimensions



Advantages at a glance

滚动阻力	● ● ● ○ ○
运动噪音	● ● ● ● ●
磨损	● ● ● ○ ○
防锈	● ● ● ○ ○

ALPHA

3478UER160P63

EAN 4031582306903



BETTER MOBILITY. BETTER LIFE.

Structure & Mounting

