

# ALPHA

## 3478UER160P63

EAN 4031582306903

Zestaw stały, Widelec wykonany z tłoczonej blachy stalowej, ocynkowany i wypolerowany, pasywowany na niebiesko, oś koła skręcana śrubą, płytka mocująca.

Piasta z poliamidu, bieżnia z czarnej, elastycznej gumy. Łożysko rolkowe.

**TENTE**

BETTER MOBILITY. BETTER LIFE.

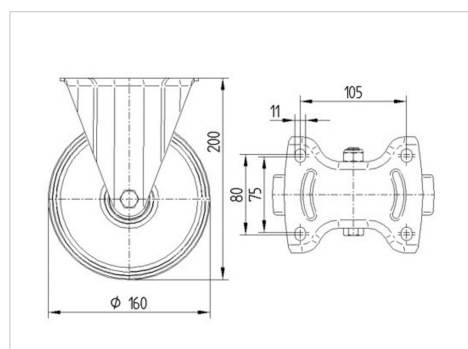


Zdjęcie może różnić się od oryginalnego produktu.

### Dane techniczne

Koło-Ø	160 mm
Szerokość koła	46 mm
Szerokość zestawu	115 mm
Wymiary płytki	137 x 115 mm
Rozstaw otworów płytki	105 x 80/75 mm
Otwór płytki	11 mm
Wysokość zabudowy	200 mm
Zakres temperatury	- 20 / + 80 °C
Standard	EN 12532
Masa	1.694 kg
Twardość bieżni	Shore A 63
Nośność dynamiczna	300 kg
Nośność statyczna	600 kg

### Wymiary



### Zalety

Łatwość toczenia	● ● ● ○ ○
Hałas związany z ruchem	● ● ● ● ●
Ścieranie	● ● ● ○ ○
Ochrona przed rdzą	● ● ● ○ ○

# ALPHA

3478UER160P63

EAN 4031582306903



BETTER MOBILITY. BETTER LIFE.

## Mocowanie

