

ALPHA

3478UER200P63

EAN 4031582306910

Фиксирано колело, Вилка от стоманена ламарина, ярко поцинкована, синьо пасивиране, завинтена ос на колело, закрепване на планка.
Тяло на колелото от полиамид, работна повърхнина от черна еластична гума, ролков лагер

TENTE

BETTER MOBILITY. BETTER LIFE.

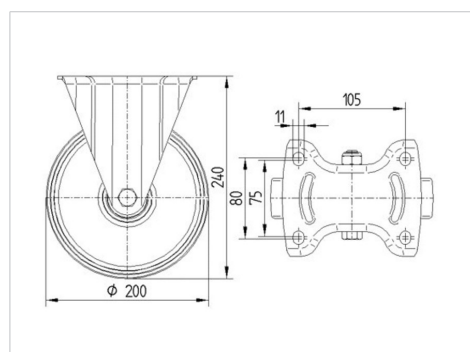


Снимката може да се различава от оригиналния продукт

Технически данни

Диаметър на колело	200 мм
Ширина на гумите	46 мм
Ширина на колелото	115 мм
Размер на планката	140 x 115 мм
Център на отвора на планката	105 x 80/75 мм
Отвор на планката	11 мм
Конструктивна височина	240 мм
Температура	- 20 / + 80 °C
Стандарт	EN 12532
Тегло	2.162 кг
Твърдост на работната повърхнина	Твърдост по Шор А 63
Динамична товароносимост	400 кг
Статична товароносимост	800 кг

Размери



Бляскави предимства

Съпротивление при завъртане	● ● ● ○ ○
Шум при движение	● ● ● ● ●
Износване	● ● ● ○ ○
Защита от ръжда	● ● ● ○ ○

ALPHA

3478UER200P63

EAN 4031582306910



BETTER MOBILITY. BETTER LIFE.

Устройство и монтаж

