

ALPHA

3478UER200P63

EAN 4031582306910

Fixvillás görgő, Préselt acéllemez villa, fényes cink bevonat, kékre passzíválva, csavarozott tengely, talplemezes rögzítés.
Poliamid keréktárcsa, fekete elasztikus gumi futófelület, tűgörgős csapágy



BETTER MOBILITY. BETTER LIFE.

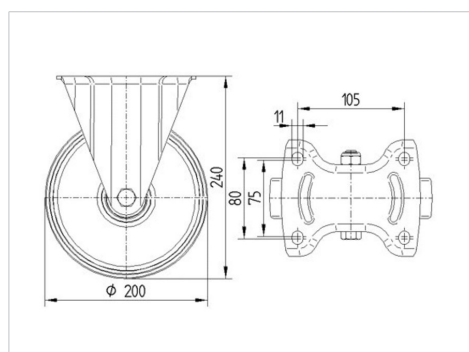


A kép eltérhet az eredeti terméktől

Műszaki adatok

Keréktárcsa átmérő	200 mm
Kerékszélesség	46 mm
Görgő szélessége	115 mm
Talplemez mérete	140 x 115 mm
Talplemez furatok távolsága	105 x 80/75 mm
Furat	11 mm
Teljes magasság	240 mm
Hőtartomány	- 20 / + 80 °C
Szabvány	EN 12532
Súly	2.162 kg
Futófelület keménysége	Shore A 63
Terhelhetőség	400 kg
Statikus teherbírás	800 kg

Méretetek



Előnyök egy pillantással

Gördülési ellenállás	● ● ● ○ ○
Mozgás közbeni zaj	● ● ● ● ●
Kopás	● ● ● ○ ○
Rozsda elleni védelem	● ● ● ○ ○

ALPHA

3478UER200P63

EAN 4031582306910



BETTER MOBILITY. BETTER LIFE.

Szerkezet és Szerelés

