

ALPHA

3478UER200P63

EAN 4031582306910

Ruota fissa, Supporto in lamiera di acciaio stampata, finitura zincata, asse ruota con vite e dado, attacco a piastra.

Centro della ruota in poliammide.

Fascia: gomma elastica nera, mozzo su cuscinetto a rulli

TENTE

BETTER MOBILITY. BETTER LIFE.

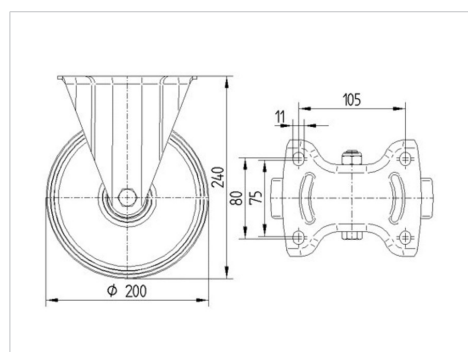


L'immagine potrebbe essere diversa dal prodotto originale

Informazioni Tecniche

Diametro ruota	200 mm
Larghezza della ruota	46 mm
Larghezza ruota	115 mm
Dimensione della piastra	140 x 115 mm
Interasse fori piastra	105 x 80/75 mm
Diametro fori piastra	11 mm
Altezza utile	240 mm
Temperatura	- 20 / + 80 °C
Norma	EN 12532
Peso	2.162 kg
Durezza della fascia	Shore A 63
Portata	400 kg
Portata statica	800 kg

Dimensioni



Caratteristiche

Resistenza al rotolamento	● ● ● ○ ○
Silenziosità	● ● ● ● ●
Abrasione	● ● ● ○ ○
Protezione dalla corrosione	● ● ● ○ ○

ALPHA

3478UER200P63

EAN 4031582306910



BETTER MOBILITY. BETTER LIFE.

Struttura e montaggio

