

# ALPHA

## 3478UFP200P63

EAN 4031582394924

Roulette fixe, Chape en acier embouti zingué bleu, axe de roue boulonné.,  
Fixation à platine.

Corps de roue polyamide, Bandage caoutchouc élastique non tachant,  
roulements à billes de précision



BETTER MOBILITY. BETTER LIFE.

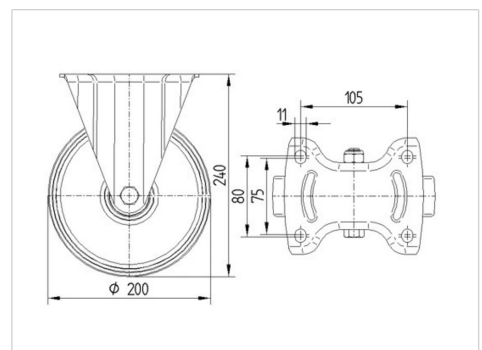


L'image peut différer du produit original

### Données techniques

Diamètre de roue	200 mm
Largeur de roue	46 mm
Largeur de la roulette	115 mm
Dimension de platine	140 x 115 mm
Distance entre axe	105 x 80/75 mm
Diamètre des trous	11 mm
Hauteur	240 mm
Résistance à la température	- 20 / + 80 °C
Norme	EN 12532
Poids	2.319 kg
Dureté du bandage	Shore A 63
Capacité de charge dynamique	350 kg
Capacité de charge statique	700 kg

### Dimensions



### Propriétés

Résistance au roulement	● ● ● ○ ○
Bruit du mouvement	● ● ● ● ●
Usure	● ● ● ○ ○
Résistance à l'oxydation	● ● ● ○ ○

# ALPHA

3478UFP200P63

EAN 4031582394924



BETTER MOBILITY. BETTER LIFE.

## Construction et montage

