

# ALPHA

3478U00100P62

EAN 4031582030112

固定脚轮, 压制钢制前叉, 电镀镀铬, 螺帽轮轴, 托板安装装置.  
聚酰胺制轮心, 滑动轴承



BETTER MOBILITY. BETTER LIFE.

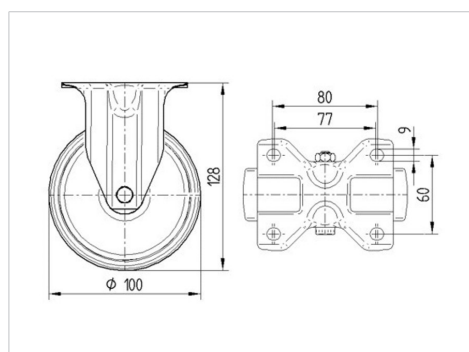


Picture may differ from original product

## 技术数据

轮子直径	100 毫米
车轮宽度	36 毫米
脚轮宽度	85 毫米
托板尺寸	103 x 85 毫米
托板孔中心	80/77 x 60 毫米
托板孔	9 毫米
总高度	128 毫米
温度	- 40 / + 80 摄氏度
标准	EN 12532
重量	0.371 公斤
轮面硬度	支杆 D 75
动(力)载重量	200 公斤
静载重量	400 公斤

## Dimensions



## Advantages at a glance

滚动阻力	● ● ● ○ ○
运动噪音	● ● ● ○ ○
磨损	● ● ● ● ●
防锈	● ● ● ○ ○

# ALPHA

3478UOO100P62

EAN 4031582030112



BETTER MOBILITY. BETTER LIFE.

## Structure & Mounting

