

# ALPHA

## 3478UOO100P62

EAN 4031582030112

Nostiprināts skritulis

, Dakša izgatavota no presēta metāla, cinkota, hromēta, riteņa ass ar uzgriezni, platformas stiprinājums.

Riteņa centrs izgatavots no poliamīda, vienkāršais gultnis



BETTER MOBILITY. BETTER LIFE.

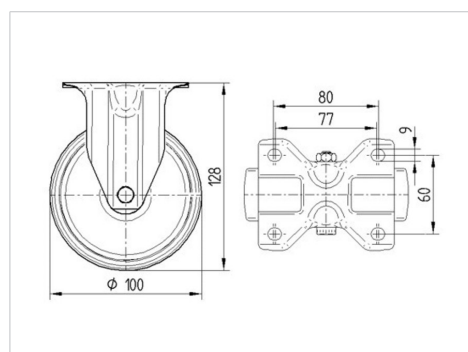


Picture may differ from original product

### Tehniskie dati

Riteņa diametrs	100 mm
Riteņa platums	36 mm
Atbalsta riteņa platums	85 mm
Platformas izmērs	103 x 85 mm
Platformas caurumu centri	80/77 x 60 mm
Platformas caurums	9 mm
Kopējais augstums	128 mm
Temperatūra	- 40 / + 80 °C
Standarts	EN 12532
Svars	0.371 kg
Kontaktslāņa cietība	Shore D 75
Krāvnese - kustībā	200 kg
Krāvnese - miera stāvoklī	400 kg

### Dimensions



### Advantages at a glance

Riteņa izturība	● ● ● ○ ○
Kustības troksnis	● ● ● ○ ○
Berze	● ● ● ● ●
Rūsēšanas aizsardzība	● ● ● ○ ○

# ALPHA

3478UOO100P62

EAN 4031582030112



BETTER MOBILITY. BETTER LIFE.

## Structure & Mounting

