

ALPHA

3478U00125P62

EAN 4031582030129

Roulette fixe, Chape en acier embouti zingué bleu, axe de roue boulonné.,
Fixation à platine.

Corps de roue polyamide, moyeu lisse

TENTE

BETTER MOBILITY. BETTER LIFE.

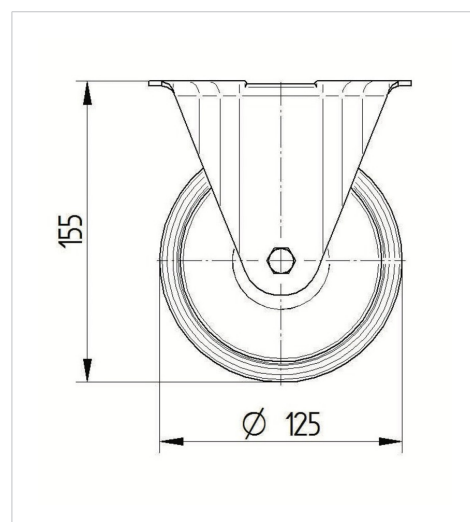


L'image peut différer du produit original

Données techniques

| | |
|------------------------------|----------------|
| Diamètre de roue | 125 mm |
| Largeur de roue | 40 mm |
| Largeur de la roulette | 85 mm |
| Dimension de platine | 103 x 85 mm |
| Distance entre axe | 80/77 x 60 mm |
| Diamètre des trous | 9 mm |
| Hauteur | 155 mm |
| Résistance à la température | - 40 / + 80 °C |
| Norme | EN 12532 |
| Poids | 0.613 kg |
| Dureté du bandage | Shore D 75 |
| Capacité de charge dynamique | 250 kg |
| Capacité de charge statique | 500 kg |

Dimensions



Propriétés

| | |
|--------------------------|-----------|
| Résistance au roulement | ● ● ● ○ ○ |
| Bruit du mouvement | ● ● ● ○ ○ |
| Usure | ● ● ● ● ● |
| Résistance à l'oxydation | ● ● ● ○ ○ |

ALPHA

3478U00125P62

EAN 4031582030129



BETTER MOBILITY. BETTER LIFE.

Construction et montage

