

ALPHA

3478U00160P63

EAN 4031582030136

固定キャスター，フォークはプレススチールが使用され、クロム酸亜鉛、ホイール軸とナット，プレートによる取付け。
 ホイールセンター：ポリアミド、ブレンベアリング

TENTE

BETTER MOBILITY. BETTER LIFE.

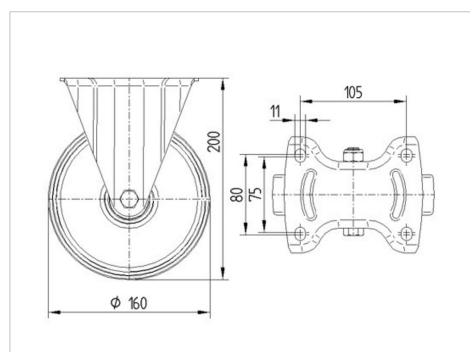


Picture may differ from original product

技術データ

ホイール径	160 mm
ホイール幅	40 mm
キャスターの幅	115 mm
プレートサイズ	137 x 115 mm
プレート穴位置	105 x 80/75 mm
プレート穴径	11 mm
取付高	200 mm
耐熱温度	- 40 / + 80 摂氏
規格	EN 12532
重さ	1.35 kg
タイヤの硬さ	shore D 75
耐荷重	350 kg
静荷重	700 kg

Dimensions



Advantages at a glance

回転抵抗	● ● ● ○ ○
動作ノイズ	● ● ● ○ ○
摩擦	● ● ● ● ●
さび止め	● ● ● ○ ○

ALPHA

3478U00160P63

EAN 4031582030136



BETTER MOBILITY. BETTER LIFE.

Structure & Mounting

