

ALPHA

3478U00160P63

EAN 4031582030136

고정 캐스터, 프레스 강으로 만든 포크, 아연 크롬 도금, 너트가 있는 휠 축, 플레이트.

폴리아미드로 만든 휠 중심, 평면 베어링



BETTER MOBILITY. BETTER LIFE.

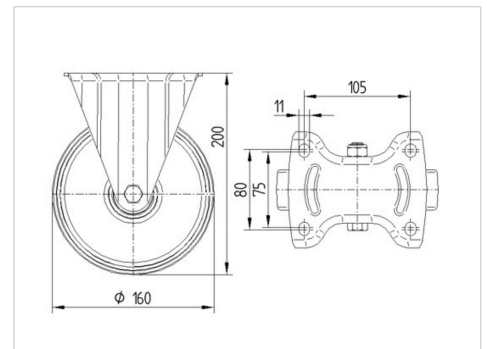


Picture may differ from original product

기술 데이터

휠 직경	160 mm
휠 폭	40 mm
캐스터 너비	115 mm
플레이트 크기	137 x 115 mm
플레이트 홀 센터	105 x 80/75 mm
플레이트 홀	11 mm
총 높이	200 mm
온도	- 40 / + 80 °C
표준	EN 12532
무게	1.35 kg
트레드 경도	Shore D 75
동하중	350 kg
정지하중	700 kg

Dimensions



Advantages at a glance

롤 저항성	● ● ● ○ ○
이동 소음	● ● ● ○ ○
마찰	● ● ● ● ●
부식 방지	● ● ● ○ ○

ALPHA

3478UOO160P63

EAN 4031582030136



BETTER MOBILITY. BETTER LIFE.

Structure & Mounting

