

ALPHA

3478UOO160P63

EAN 4031582030136

Nostiprināts skritulis

, Dakša izgatavota no presēta metāla, cinkota, hromēta, riteņa ass ar uzgriezni, platformas stiprinājums.

Riteņa centrs izgatavots no poliamīda, vienkāršais gultnis



BETTER MOBILITY. BETTER LIFE.

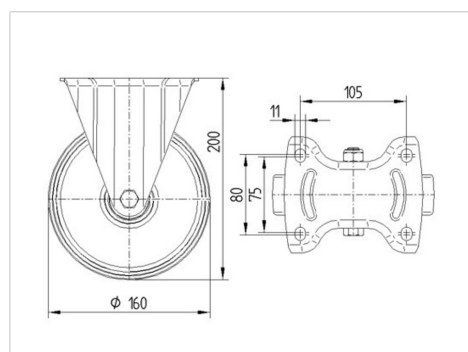


Picture may differ from original product

Tehniskie dati

Riteņa diametrs	160 mm
Riteņa platums	40 mm
Atbalsta riteņa platums	115 mm
Platformas izmērs	137 x 115 mm
Platformas caurumu centri	105 x 80/75 mm
Platformas caurums	11 mm
Kopējais augstums	200 mm
Temperatūra	- 40 / + 80 °C
Standarts	EN 12532
Svars	1.35 kg
Kontaktslāņa cietība	Shore D 75
Krāvnese - kustībā	350 kg
Krāvnese - miera stāvoklī	700 kg

Dimensions



Advantages at a glance

Riteņa izturība	● ● ● ○ ○
Kustības troksnis	● ● ● ○ ○
Berze	● ● ● ● ●
Rūsēšanas aizsardzība	● ● ● ○ ○

ALPHA

3478U00160P63

EAN 4031582030136



BETTER MOBILITY. BETTER LIFE.

Structure & Mounting

