

ALPHA

3478U00200P63

EAN 4031582030143

固定脚轮, 压制钢制前叉, 电镀镀铬, 螺帽轮轴, 托板安装装置.
聚酰胺制轮心, 滑动轴承

TENTE

BETTER MOBILITY. BETTER LIFE.

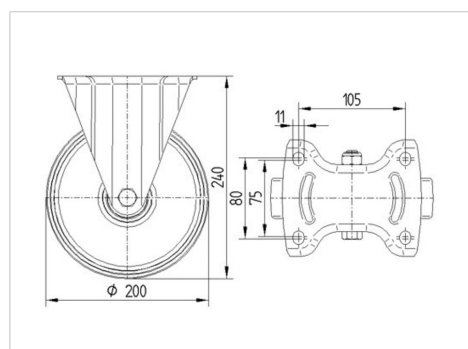


Picture may differ from original product

技术数据

| | |
|---------|-----------------|
| 轮子直径 | 200 毫米 |
| 车轮宽度 | 50 毫米 |
| 脚轮宽度 | 115 毫米 |
| 托板尺寸 | 140 x 115 毫米 |
| 托板孔中心 | 105 x 80/75 毫米 |
| 托板孔 | 11 毫米 |
| 总高度 | 240 毫米 |
| 温度 | - 40 / + 80 摄氏度 |
| 标准 | EN 12532 |
| 重量 | 1.846 公斤 |
| 轮面硬度 | 支杆 D 75 |
| 动(力)载重量 | 350 公斤 |
| 静载重量 | 700 公斤 |

Dimensions



Advantages at a glance

| | |
|------|-----------|
| 滚动阻力 | ● ● ● ○ ○ |
| 运动噪音 | ● ● ● ○ ○ |
| 磨损 | ● ● ● ● ● |
| 防锈 | ● ● ● ○ ○ |

ALPHA

3478UOO200P63

EAN 4031582030143



BETTER MOBILITY. BETTER LIFE.

Structure & Mounting

