

ALPHA

3478UOO200P63

EAN 4031582030143

Bockrolle, Gabel aus Stahlblech, glanzverzinkt, blaupassiviert, Radachse verschraubt, Plattenbefestigung.

Radkörper aus Polyamid, Gleitlager



BETTER MOBILITY. BETTER LIFE.

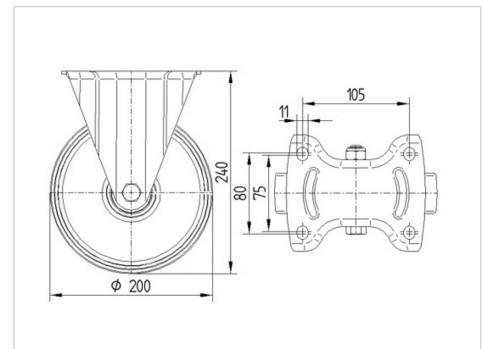


Abbildung kann vom Original abweichen

Technische Daten

Rad-Ø	200 mm
Radbreite	50 mm
Rollenbreite	115 mm
Plattenabmessung	140 x 115 mm
Plattenlochabstand	105 x 80/75 mm
Plattenloch	11 mm
Bauhöhe	240 mm
Temperaturbereich	- 40 / + 80 °C
Norm	EN 12532
Eigengewicht	1.846 kg
Härte der Lauffläche	Shore D 75
Tragfähigkeit	350 kg
Tragfähigkeit (statisch)	700 kg

Abmessungen



Vorteile im Überblick

Laufverhalten	● ● ● ○ ○
Fahrgeräusch	● ● ● ○ ○
Verschleißbeständigkeit	● ● ● ● ●
Korrosionsbeständigkeit	● ● ● ○ ○

ALPHA

3478UOO200P63

EAN 4031582030143



BETTER MOBILITY. BETTER LIFE.

Aufbau & Befestigung

