

## ALPHA

3478U00200P63

EAN 4031582030143

固定キャスター、フォークはプレススチールが使用され、クロム酸亜鉛、ホイール軸とナット、プレートによる取付け。  
ホイールセンター：ポリアミド、ブレンベアリング

TENTE

BETTER MOBILITY. BETTER LIFE.

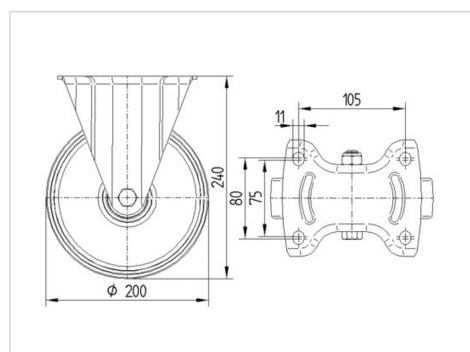


Picture may differ from original product

## 技術データ

ホイール径	200 mm
ホイール幅	50 mm
キャスターの幅	115 mm
プレートサイズ	140 x 115 mm
プレート穴位置	105 x 80/75 mm
プレート穴径	11 mm
取付高	240 mm
耐熱温度	- 40 / + 80 摂氏
規格	EN 12532
重さ	1.846 kg
タイヤの硬さ	shore D 75
耐荷重	350 kg
静荷重	700 kg

## Dimensions



## Advantages at a glance

回転抵抗	●	●	●	○	○
動作ノイズ	●	●	●	○	○
摩擦	●	●	●	●	●
さび止め	●	●	●	○	○

# ALPHA

3478U00200P63

EAN 4031582030143



BETTER MOBILITY. BETTER LIFE.

## Structure & Mounting

