

# ALPHA

## 3478UOO200P63

EAN 4031582030143

Zestaw stały, Widelec wykonany z tłoczonej blachy stalowej, ocynkowany i wypolerowany, pasywowany na niebiesko, oś koła skręcana śrubą, płytka mocująca.

Piasta poliamidowa, łożysko ślizgowe

**TENTE**

BETTER MOBILITY. BETTER LIFE.

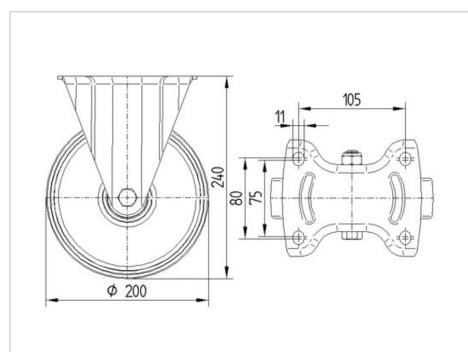


Zdjęcie może różnić się od oryginalnego produktu.

### Dane techniczne

|                        |                |
|------------------------|----------------|
| Koło-Ø                 | 200 mm         |
| Szerokość koła         | 50 mm          |
| Szerokość zestawu      | 115 mm         |
| Wymiary płytki         | 140 x 115 mm   |
| Rozstaw otworów płytki | 105 x 80/75 mm |
| Otwór płytki           | 11 mm          |
| Wysokość zabudowy      | 240 mm         |
| Zakres temperatury     | - 40 / + 80 °C |
| Standard               | EN 12532       |
| Masa                   | 1.846 kg       |
| Twardość bieżni        | Shore D 75     |
| Nośność dynamiczna     | 350 kg         |
| Nośność statyczna      | 700 kg         |

### Wymiary



### Zalety

|                         |           |
|-------------------------|-----------|
| Łatwość toczenia        | ● ● ● ○ ○ |
| Hałas związany z ruchem | ● ● ● ○ ○ |
| Ścieranie               | ● ● ● ● ● |
| Ochrona przed rdzą      | ● ● ● ○ ○ |

# ALPHA

3478UOO200P63

EAN 4031582030143



BETTER MOBILITY. BETTER LIFE.

## Mocowanie

