

ALPHA

3478UOR100P62

EAN 4031582030440

Bockrolle, Gabel aus Stahlblech, glanzverzinkt, blaupassiviert, Radachse verschraubt, Plattenbefestigung.

Radkörper aus Polyamid, Rollenlager



BETTER MOBILITY. BETTER LIFE.

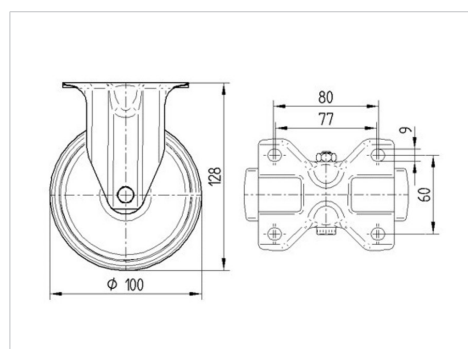


Abbildung kann vom Original abweichen

Technische Daten

Rad-Ø	100 mm
Radbreite	36 mm
Rollenbreite	85 mm
Plattenabmessung	103 x 85 mm
Plattenlochabstand	80/77 x 60 mm
Plattenloch	9 mm
Bauhöhe	128 mm
Temperaturbereich	- 25 / + 80 °C
Norm	EN 12532
Eigengewicht	0.399 kg
Härte der Lauffläche	Shore D 75
Tragfähigkeit	200 kg
Tragfähigkeit (statisch)	400 kg

Abmessungen



Vorteile im Überblick

Laufverhalten	● ● ● ○ ○
Fahrgeräusch	● ● ● ○ ○
Verschleißbeständigkeit	● ● ● ● ●
Korrosionsbeständigkeit	● ● ● ○ ○

ALPHA

3478UOR100P62

EAN 4031582030440



BETTER MOBILITY. BETTER LIFE.

Aufbau & Befestigung

