

ALPHA

3478UOR100P62

EAN 4031582030440

固定キャスター，フォークはプレススチールが使用され、クロム酸亜鉛、ホイール軸とナット，プレートによる取付け。
 ホイールセンター：ポリアミド、ローラーベアリング

TENTE

BETTER MOBILITY. BETTER LIFE.

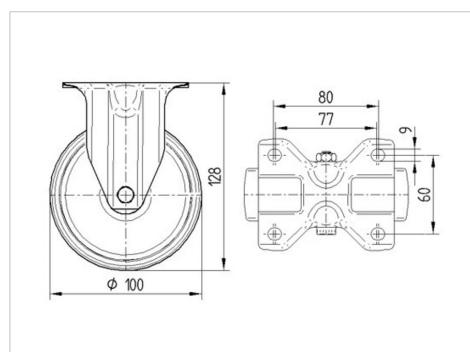


Picture may differ from original product

技術データ

ホイール径	100 mm
ホイール幅	36 mm
キャスターの幅	85 mm
プレートサイズ	103 x 85 mm
プレート穴位置	80/77 x 60 mm
プレート穴径	9 mm
取付高	128 mm
耐熱温度	- 25 / + 80 摂氏
規格	EN 12532
重さ	0.399 kg
タイヤの硬さ	shore D 75
耐荷重	200 kg
静荷重	400 kg

Dimensions



Advantages at a glance

回転抵抗	●	●	●	○	○
動作ノイズ	●	●	●	○	○
摩擦	●	●	●	●	●
さび止め	●	●	●	○	○

ALPHA

3478UOR100P62

EAN 4031582030440



BETTER MOBILITY. BETTER LIFE.

Structure & Mounting

