

# ALPHA

## 3478UOR100P62

EAN 4031582030440

Fiksirani točkić, Viljuska napravljena od presovanog celika, pocinkovana, osovina tocka za caurom, Prikljucak ploca..

Telo tocka od poliamida , valjkasti lezaj

# TENTE

BETTER MOBILITY. BETTER LIFE.

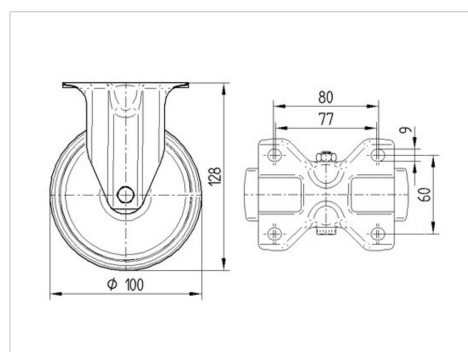


Picture may differ from original product

### Tehnicki podaci

Precnik tocka.	100 mm
Sirina gazista.	36 mm
Sirina tocka	85 mm
Dimenzije ploce.	103 x 85 mm
Raspored rupa na ploci.	80/77 x 60 mm
Rupa na ploci.	9 mm
Sveukupna visina.	128 mm
Temperatura	- 25 / + 80 °C
Standard	EN 12532
Tezina	0.399 kg
Tvrdoca omotaca	Shore D 75
Dinamicka nosivost.	200 kg
Staticka nosivost.	400 kg

### Dimensions



### Advantages at a glance

Otpor okretanju	● ● ● ○ ○
Buka pri okretanju	● ● ● ○ ○
trenje , habanje	● ● ● ● ●
zastita od korozije	● ● ● ○ ○

# ALPHA

3478UOR100P62

EAN 4031582030440



BETTER MOBILITY. BETTER LIFE.

## Structure & Mounting

