

ALPHA

3478UOR125P62

EAN 4031582030457

Fixvillás görgő, Préselt acéllemez villa, fényes cink bevonat, kékre passzíválva, csavarozott tengely, talplemezes rögzítés.
Poliamid kerék, tűgörgős csapágó

TENTE

BETTER MOBILITY. BETTER LIFE.

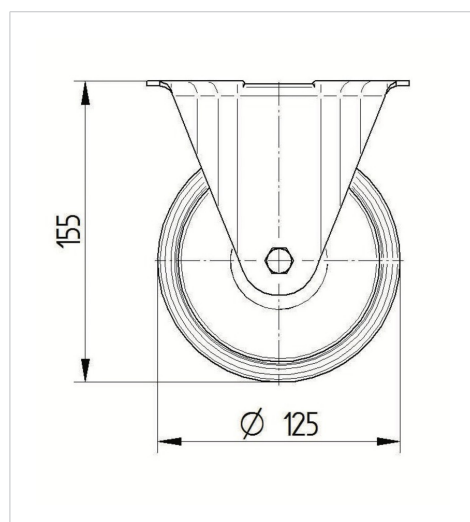


A kép eltérhet az eredeti terméktől

Műszaki adatok

Kerékátmérő	125 mm
Kerékszélesség	40 mm
Görgő szélessége	85 mm
Talplemez mérete	103 x 85 mm
Talplemez furatok távolsága	80/77 x 60 mm
Furat	9 mm
Teljes magasság	155 mm
Hőtartomány	- 25 / + 80 °C
Szabvány	EN 12532
Súly	0.628 kg
Futófelület keménysége	Shore D 75
Terhelhetőség	250 kg
Statikus teherbírás	500 kg

Méretetek



Előnyök egy pillantással

Gördülési ellenállás	● ● ● ○ ○
Mozgás közbeni zaj	● ● ● ○ ○
Kopás	● ● ● ● ●
Rozsda elleni védelem	● ● ● ○ ○

ALPHA

3478UOR125P62

EAN 4031582030457



BETTER MOBILITY. BETTER LIFE.

Szerkezet és Szerelés

