

ALPHA

3478UOR125P62

EAN 4031582030457

Zestaw stały, Widelec wykonany z tłoczzonej blachy stalowej, ocynkowany i wypolerowany, pasywowany na niebiesko, oś koła skręcana śrubą, płytka mocująca.

Piasta z poliamidu. Łożysko rolkowe

TENTE

BETTER MOBILITY. BETTER LIFE.

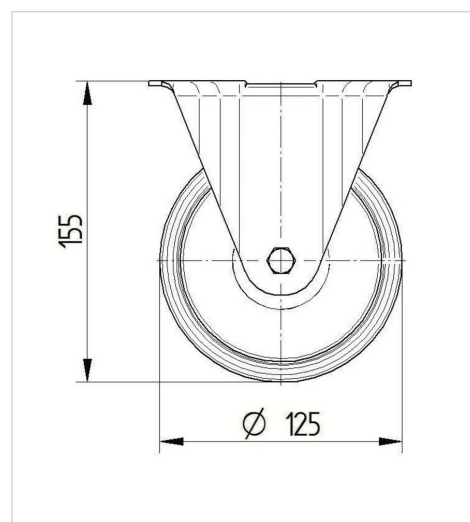


Zdjęcie może różnić się od oryginalnego produktu.

Dane techniczne

Koło-Ø	125 mm
Szerokość koła	40 mm
Szerokość zestawu	85 mm
Wymiary płytki	103 x 85 mm
Rozstaw otworów płytki	80/77 x 60 mm
Otwór płytki	9 mm
Wysokość zabudowy	155 mm
Zakres temperatury	- 25 / + 80 °C
Standard	EN 12532
Masa	0.628 kg
Twardość bieżni	Shore D 75
Nośność dynamiczna	250 kg
Nośność statyczna	500 kg

Wymiary



Zalety

Łatwość toczenia	● ● ● ○ ○
Hałas związany z ruchem	● ● ● ○ ○
Ścieranie	● ● ● ● ●
Ochrona przed rdzą	● ● ● ○ ○

ALPHA

3478UOR125P62

EAN 4031582030457



BETTER MOBILITY. BETTER LIFE.

Mocowanie

