

ALPHA

3478UOR200P63

EAN 4031582307115

固定脚轮, 压制钢制前叉, 电镀镀铬, 螺帽轮轴, 托板安装装置.
聚酰胺制轮心, 滚柱轴承

TENTE

BETTER MOBILITY. BETTER LIFE.

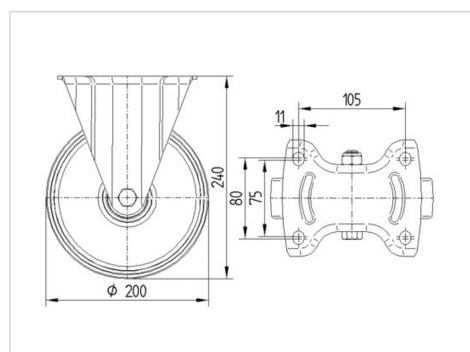


Picture may differ from original product

技术数据

轮子直径	200 毫米
车轮宽度	50 毫米
脚轮宽度	115 毫米
托板尺寸	140 x 115 毫米
托板孔中心	105 x 80/75 毫米
托板孔	11 毫米
总高度	240 毫米
温度	- 25 / + 80 摄氏度
标准	EN 12532
重量	2.002 公斤
轮面硬度	支杆 D 75
动(力)载重量	350 公斤
静载重量	700 公斤

Dimensions



Advantages at a glance

滚动阻力	● ● ● ○ ○
运动噪音	● ● ● ○ ○
磨损	● ● ● ● ●
防锈	● ● ● ○ ○

ALPHA

3478UOR200P63

EAN 4031582307115



BETTER MOBILITY. BETTER LIFE.

Structure & Mounting

