

# ALPHA

## 3478UOR200P63

EAN 4031582307115

Nostiprināts skritulis

, Dakša izgatavota no presēta metāla, cinkota, hromēta, riteņa ass ar uzgriezni, platformas stiprinājums.

Riteņa centrs izgatavots no poliamīda, veltnīšu gultnis



BETTER MOBILITY. BETTER LIFE.

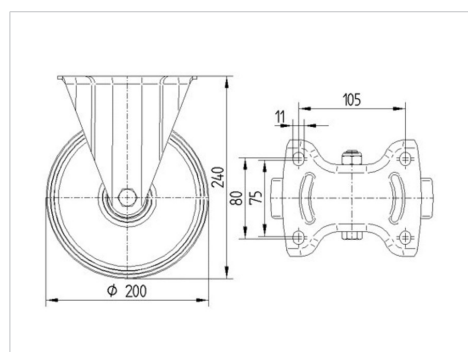


Picture may differ from original product

### Tehniskie dati

Riteņa diametrs	200 mm
Riteņa platums	50 mm
Atbalsta riteņa platums	115 mm
Platformas izmērs	140 x 115 mm
Platformas caurumu centri	105 x 80/75 mm
Platformas caurums	11 mm
Kopējais augstums	240 mm
Temperatūra	- 25 / + 80 °C
Standarts	EN 12532
Svars	2.002 kg
Kontaktslāņa cietība	Shore D 75
Krāvnese - kustībā	350 kg
Krāvnese - miera stāvoklī	700 kg

### Dimensions



### Advantages at a glance

Riteņa izturība	● ● ● ○ ○
Kustības troksnis	● ● ● ○ ○
Berze	● ● ● ● ●
Rūsēšanas aizsardzība	● ● ● ○ ○

# ALPHA

3478UOR200P63

EAN 4031582307115



BETTER MOBILITY. BETTER LIFE.

## Structure & Mounting

