

ALPHA

3478UOR200P63

EAN 4031582307115

Zestaw stały, Widelec wykonany z tłoczonej blachy stalowej, ocynkowany i wypolerowany, pasywowany na niebiesko, oś koła skręcana śrubą, płytka mocująca.

Piasta z poliamidu. Łożysko rolkowe

TENTE

BETTER MOBILITY. BETTER LIFE.

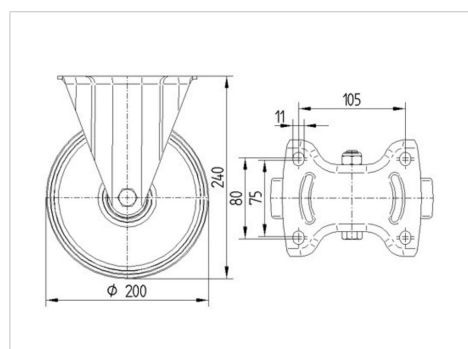


Zdjęcie może różnić się od oryginalnego produktu.

Dane techniczne

Koło-Ø	200 mm
Szerokość koła	50 mm
Szerokość zestawu	115 mm
Wymiary płytki	140 x 115 mm
Rozstaw otworów płytki	105 x 80/75 mm
Otwór płytki	11 mm
Wysokość zabudowy	240 mm
Zakres temperatury	- 25 / + 80 °C
Standard	EN 12532
Masa	2.002 kg
Twardość bieżni	Shore D 75
Nośność dynamiczna	350 kg
Nośność statyczna	700 kg

Wymiary



Zalety

Łatwość toczenia	● ● ● ○ ○
Hałas związany z ruchem	● ● ● ○ ○
Ścieranie	● ● ● ● ●
Ochrona przed rdzą	● ● ● ○ ○

ALPHA

3478UOR200P63

EAN 4031582307115



BETTER MOBILITY. BETTER LIFE.

Mocowanie

