

# ALPHA

3478UVH080P62

EAN 4031582307122



BETTER MOBILITY. BETTER LIFE.

固定脚轮, 压制钢制前叉, 电镀镀铬, 螺帽轮轴, 托板安装装置.  
聚酰胺制轮心,  
轮面: 实心橡胶, 黑色, 滑动轴承, 配有轮盖

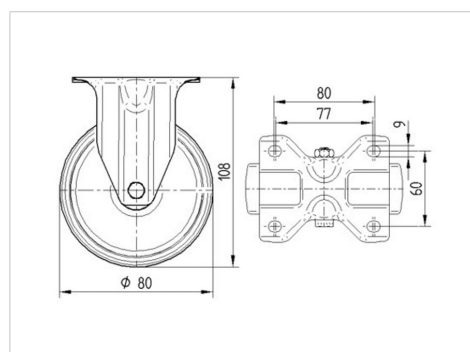


Picture may differ from original product

## 技术数据

|         |                 |
|---------|-----------------|
| 轮子直径    | 80 毫米           |
| 车轮宽度    | 35 毫米           |
| 脚轮宽度    | 85 毫米           |
| 托板尺寸    | 103 x 85 毫米     |
| 托板孔中心   | 80/77 x 60 毫米   |
| 托板孔     | 9 毫米            |
| 总高度     | 108 毫米          |
| 温度      | - 20 / + 80 摄氏度 |
| 标准      | EN 12532        |
| 重量      | 0.494 公斤        |
| 轮面硬度    | 支杆 D 39         |
| 动(力)载重量 | 100 公斤          |
| 静载重量    | 200 公斤          |

## Dimensions



## Advantages at a glance

|      |           |
|------|-----------|
| 滚动阻力 | ● ● ● ○ ○ |
| 运动噪音 | ● ● ● ○ ○ |
| 磨损   | ● ● ○ ○ ○ |
| 防锈   | ● ● ● ○ ○ |

# ALPHA

3478UVH080P62

EAN 4031582307122



BETTER MOBILITY. BETTER LIFE.

## Structure & Mounting

