

ALPHA

3478UVH080P62

EAN 4031582307122

固定キャスター，フォークはプレススチールが使用され、クロム酸亜鉛、ホイール軸とナット，プレートによる取付け。

ホイールセンター：ポリアミド、硬質ゴム、精密ボールベアリング

グ

TENTE

BETTER MOBILITY. BETTER LIFE.

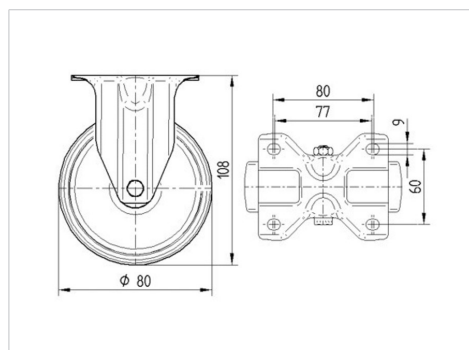


Picture may differ from original product

技術データ

ホイール径	80 mm
ホイール幅	35 mm
キャスターの幅	85 mm
プレートサイズ	103 x 85 mm
プレート穴位置	80/77 x 60 mm
プレート穴径	9 mm
取付高	108 mm
耐熱温度	- 20 / + 80 摂氏
規格	EN 12532
重さ	0.494 kg
タイヤの硬さ	shore D 39
耐荷重	100 kg
静荷重	200 kg

Dimensions



Advantages at a glance

回転抵抗	●	●	●	○	○
動作ノイズ	●	●	●	○	○
摩擦	●	●	○	○	○
さび止め	●	●	●	○	○

ALPHA

3478UVH080P62

EAN 4031582307122



BETTER MOBILITY. BETTER LIFE.

Structure & Mounting

