

# ALPHA

3478UVH080P62

EAN 4031582307122

고정 캐스터, 프레스 강으로 만든 포크, 아연 크롬 도금, 너트가 있는 휠 축, 플레이트.

폴리아미드로 만든 휠 중심, 트레드: 솔리드 고무, 검정색, 평면 베어링, 쓰레드가드 사용,



BETTER MOBILITY. BETTER LIFE.

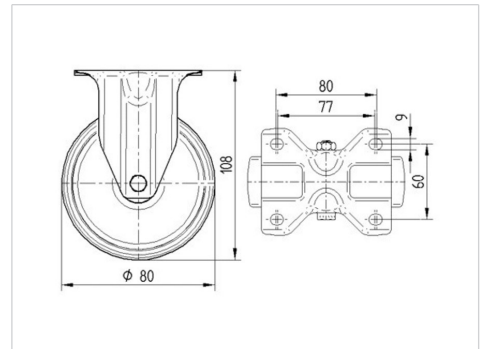


Picture may differ from original product

## 기술 데이터

휠 직경	80 mm
휠 폭	35 mm
캐스터 너비	85 mm
플레이트 크기	103 x 85 mm
플레이트 홀 센터	80/77 x 60 mm
플레이트 홀	9 mm
총 높이	108 mm
온도	- 20 / + 80 °C
표준	EN 12532
무게	0.494 kg
트레드 경도	Shore D 39
동하중	100 kg
정지하중	200 kg

## Dimensions



## Advantages at a glance

롤 저항성	● ● ● ○ ○
이동 소음	● ● ● ○ ○
마찰	● ● ○ ○ ○
부식 방지	● ● ● ○ ○

# ALPHA

3478UVH080P62

EAN 4031582307122



BETTER MOBILITY. BETTER LIFE.

## Structure & Mounting

