

# ALPHA

## 3478UVH080P62

EAN 4031582307122

Zestaw stały, Widelec wykonany z tłoczonej blachy stalowej, ocynkowany i wypolerowany, pasywowany na niebiesko, oś koła skręcana śrubą, płytka mocująca.

Piasta z poliamidu, bieżnia z pełnej, czarnej gumy. Łożysko ślizgowe, z osłonkami.

# TENTE

BETTER MOBILITY. BETTER LIFE.

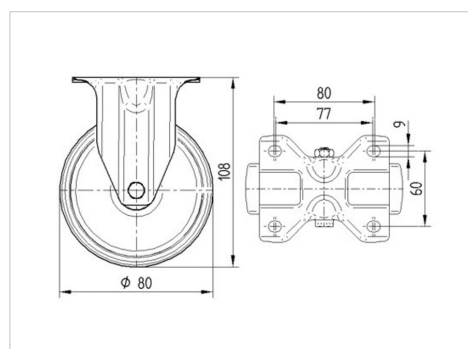


Zdjęcie może różnić się od oryginalnego produktu.

### Dane techniczne

|                        |                |
|------------------------|----------------|
| Koło-Ø                 | 80 mm          |
| Szerokość koła         | 35 mm          |
| Szerokość zestawu      | 85 mm          |
| Wymiary płytki         | 103 x 85 mm    |
| Rozstaw otworów płytki | 80/77 x 60 mm  |
| Otwór płytki           | 9 mm           |
| Wysokość zabudowy      | 108 mm         |
| Zakres temperatury     | - 20 / + 80 °C |
| Standard               | EN 12532       |
| Masa                   | 0.494 kg       |
| Twardość bieżni        | Shore D 39     |
| Nośność dynamiczna     | 100 kg         |
| Nośność statyczna      | 200 kg         |

### Wymiary



### Zalety

|                         |           |
|-------------------------|-----------|
| Łatwość toczenia        | ● ● ● ○ ○ |
| Hałas związany z ruchem | ● ● ● ○ ○ |
| Ścieranie               | ● ● ○ ○ ○ |
| Ochrona przed rdzą      | ● ● ● ○ ○ |

# ALPHA

3478UVH080P62

EAN 4031582307122



BETTER MOBILITY. BETTER LIFE.

## Mocowanie

