

ALPHA

3478UVH080P62

EAN 4031582307122

Rolă fixă, Furcă din tablă din oțel, ambutisată, zincată, axul roții cu șurub și piuliță, sistem de prindere tip placă.

Jantă din poliamidă, suprafață de rulare din cauciuc plin, negru, cu apărători, rulment plan (bucșă antifricție)



BETTER MOBILITY. BETTER LIFE.

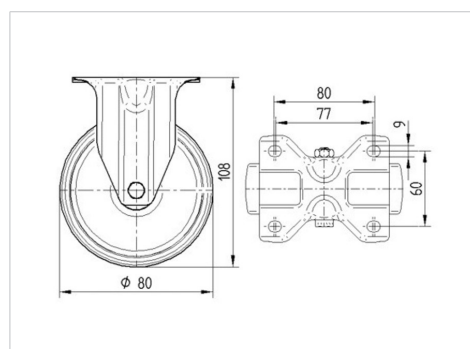


Picture may differ from original product

Date Tehnice

Diametrul roții	80 mm
Lățimea roții	35 mm
Lățimea roții	85 mm
Mărimea plăcii	103 x 85 mm
Găuri de prindere	80/77 x 60 mm
Gaură	9 mm
Înălțime totală	108 mm
Temperatura	- 20 / + 80 °C
Standard	EN 12532
Greutate	0.494 kg
Rigiditatea suprafeței de rulare	Shore D 39
Sarcină dinamică	100 kg
Sarcină statică	200 kg

Dimensions



Advantages at a glance

Rezistență la rulare	● ● ● ○ ○
Zgomot de mișcare	● ● ● ○ ○
Uzare	● ● ○ ○ ○
Protecție împotriva ruginii	● ● ● ○ ○

ALPHA

3478UVH080P62

EAN 4031582307122



BETTER MOBILITY. BETTER LIFE.

Structure & Mounting

