

# INTEGRAL TWIN

## 3940UAP150R05-32

EAN 4031582355062

Önbeálló görgő, préselt acéллеmez váz, precíziós golyóscsapágy a nyakban, szintetikus borítás, tömör csap. Poliamid keréktárcsa, poliuretán futófelület, precíziós, tömített golyóscsapágy

# TENTE

BETTER MOBILITY. BETTER LIFE.

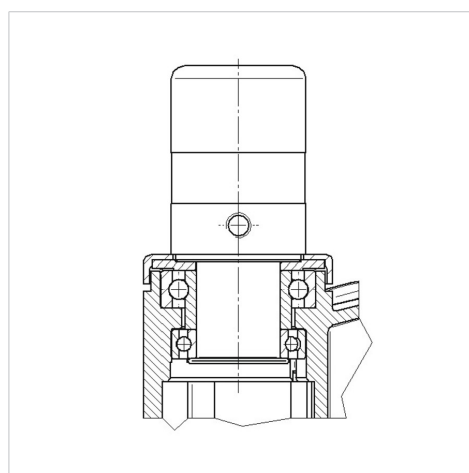


A kép eltérhet az eredeti terméktől

### Műszaki adatok

Kerékátmérő	150 mm
Kerékszélesség	15 mm
Görgő szélessége	74.5 mm
Csavarátmérő	32 mm
Csavarhossz	45 mm
Utánfutás	45 mm
Körbeforgás	240 mm
Teljes magasság	193 mm
Hőtartomány	- 30 / + 80 °C
Szabvány	EN 12531 (load capacity)
Fordulókör sugara	120 mm
Futófelület keménysége	Shore D 40
Terhelhetőség	250 kg
Statikus teherbírás	750 kg

### Szerkezet és Szerelés



### Előnyök egy pillantással

Gördülési ellenállás	● ● ● ○ ○
Mozgás közbeni zaj	● ● ● ○ ○
Kopás	● ● ● ● ○
Rozsda elleni védelem	● ● ● ○ ○