

INTEGRAL TWIN

3940UAP150R05-32

EAN 4031582355062

Grozāmais ritentiņš

, dakša veidota no presēta metāla, augstas precizitātes lodīšu gultnis pagrieziena punktā, dakša pārklāta ar sintētisku pārklājumu, masīvas tapas stiprinājums. Riteņa centrs izgatavots no poliamīda, protektors: poliuretāns, augstas precizitātes lodīšu gultnis

TENTE

BETTER MOBILITY. BETTER LIFE.

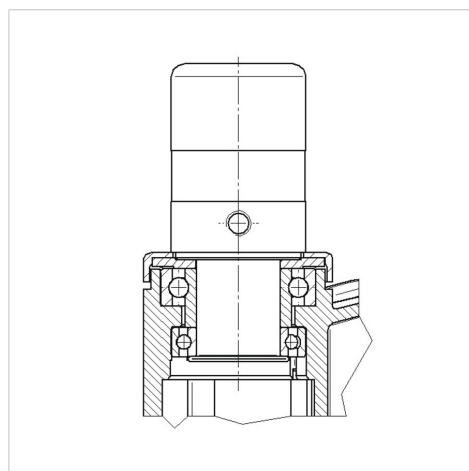


Picture may differ from original product

Tehniskie dati

Riteņa diametrs	150 mm
Riteņa platums	15 mm
Atbalsta riteņa platums	74.5 mm
Skrūves Ø	32 mm
Skrūves garums	45 mm
Nobīde no centrālās ass	45 mm
Griešanās rādiuss	240 mm
Kopējais augstums	193 mm
Temperatūra	- 30 / + 80 °C
Standarts	EN 12531 (load capacity)
Griešanās rādiuss	120 mm
Kontaktslāņa cietība	Shore D 40
Kravesība - kustībā	250 kg
Kravesība - miera stāvoklī	750 kg

Structure & Mounting



Advantages at a glance

Riteņa izturība	● ● ● ○ ○
Kustības troksnis	● ● ● ○ ○
Berze	● ● ● ● ○
Rūsēšanas aizsardzība	● ● ● ○ ○