

ZETA

4680IEP125P63

EAN 4031582307795

Lenkrolle, Gehäuse aus schwerem Stahlblech, verstärkt, glanzverzinkt, blaupassiviert, Schwenklager mit geschütztem zweifachem Kugelkranz, verstärkt durch gehärtete Lagerschalen, Rückenbolzen vernietet, Staubschutz mit integriertem Schmiernippel, Radachse verschraubt, Plattenbefestigung. Radkörper aus Aluminium, Lauffläche aus einem schwarzen Elastikreifen, aufvulkanisiert, Präzisionskugellager



BETTER MOBILITY. BETTER LIFE.

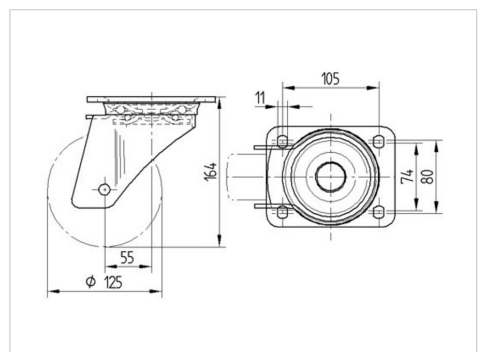


Abbildung kann vom Original abweichen

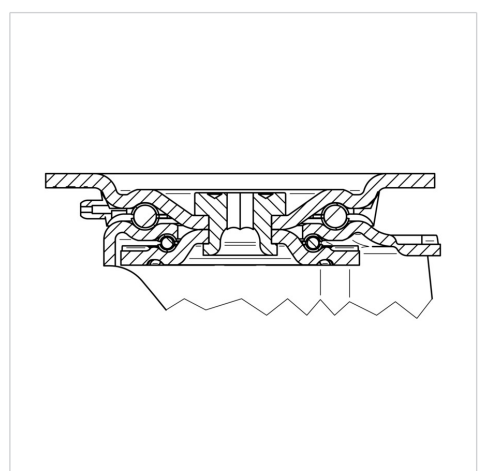
Technische Daten

| | |
|--------------------------|----------------|
| Rad-Ø | 125 mm |
| Radbreite | 50 mm |
| Rollenbreite | 96 mm |
| Plattenabmessung | 137 x 105 mm |
| Plattenlochabstand | 105 x 80/75 mm |
| Plattenloch | 11 mm |
| Dom-Ø | 96 mm |
| Ausladung | 55 mm |
| Störkreis-Ø | 235 mm |
| Bauhöhe | 164 mm |
| Temperaturbereich | - 20 / + 85 °C |
| Norm | EN 12532 |
| Eigengewicht | 2.868 kg |
| Störkreisradius | 117.5 mm |
| Härte der Lauffläche | Shore A 67 |
| Tragfähigkeit | 300 kg |
| Tragfähigkeit (statisch) | 600 kg |

Abmessungen



Aufbau & Befestigung



Vorteile im Überblick

| | |
|-------------------------|-----------|
| Laufverhalten | ● ● ● ○ ○ |
| Fahrgeräusch | ● ● ● ○ ○ |
| Verschleißbeständigkeit | ● ● ● ○ ○ |
| Korrosionsbeständigkeit | ● ● ● ○ ○ |

ZETA

4680IEP125P63

EAN 4031582307795



BETTER MOBILITY. BETTER LIFE.

Aufbau & Befestigung

